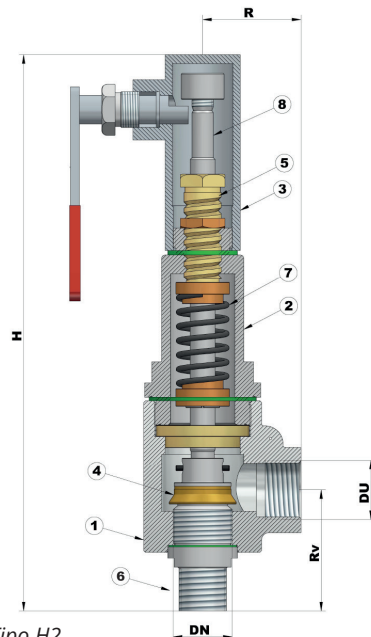


Legenda materiali standard

Pos.	Descrizione	Materiali		
		Ghisa sferoidale Fig. 500	Acciaio al carbonio Fig. 510	Acciaio inox Fig. 520
1	Corpo	UNI EN GJS 400.15	ASTM A 216 WCB	ASTM A 351 CF3 M
2	Cappello	UNI EN 10277	UNI EN 10277	ASTM A 351 CF3 M
3	Cappuccio	EN 10025 -S355J2G3	EN 10025 -S355J2G3	ASTM A 351 CF3 M
4	Otturatore	AISI 316	AISI 316	AISI 316
5	Vite registro	Ottone	Ottone	AISI 316
6	Boccaglio	AISI 316	AISI 316	AISI 316
7	Molla	Acciaio armonico	Acciaio armonico	AISI 316
8	Asta	AISI 316	AISI 316	AISI 316

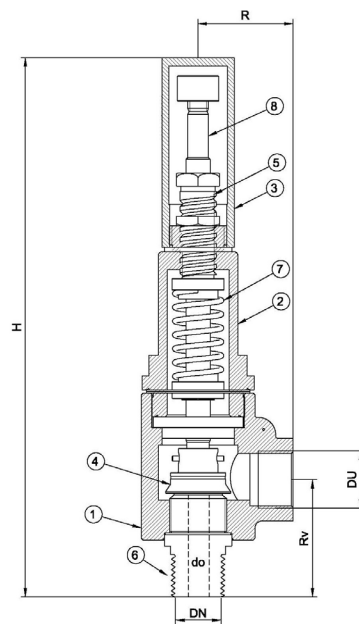


Tipo H2
Con leva di prova
With test lever

Standard materials legend

Pos.	Description	Materials		
		Ductile iron Fig. 500	Carbon steel Fig. 510	Stainless steel Fig. 520
1	Body	UNI EN GJS 400.15	ASTM A 216 WCB	ASTM A 351 CF3 M
2	Closed bonnet	UNI EN 10277	UNI EN 10277	ASTM A 351 CF3 M
3	Cap	EN 10025 -S355J2G3	EN 10025 -S355J2G3	ASTM A 351 CF3 M
4	Shutter / disc	AISI 316	AISI 316	AISI 316
5	Register screw	Brass	Brass	AISI 316
6	Nozzle	AISI 316	AISI 316	AISI 316
7	Spring	Harmonic steel	Harmonic steel	AISI 316
8	Spindle/rod	AISI 316	AISI 316	AISI 316

Tipo Standard: attacchi filettati: ingresso maschio, uscita femmina - Gas o NPT
Standard manufactured: Threaded connection: inlet male, outlet female - BSP or NPT



Tipo H1
Senza leva di prova
Without test lever

Sovrapressione massima: 10% - Scarto di chiusura: 10-20%

Max overpressure: 10% - Blowdown: 10-20%

DN (IN)	DU (OUT)	do	Area cm ²	Alzata mm	R	RV	H Tipo H2	H Tipo H1	Coeff. K Gas	Coeff. K Liquidi
3/8"	1"	10	0,785	4	53	65	290	271	0,80	0,55
1/2"	1"	14	1,32	4	53	65	290	271	0,80	0,55
3/4"-1"	1" - 1 1/4"	18	2,54	7,5	53	70	290	271	0,80	0,55
1"-1 1/4"	1.1 1/2"	23	4,15	9	58	87	358	335	0,80	0,55
1 1/4"-1 1/2"	2"	30	7,06	12	74	87	370	350	0,80	0,55
1 1/2"-2"	2 1/2"	38	11,33	14	87	100	455	425	0,80	0,55
2"	2 1/2"	41	13,19	15	87	100	455	425	0,80	0,55

N.B.: Lavorazioni, materiali e Tenute speciali a richiesta / Special made or materials or seal: on request